



Glasskyvevegg (8 mm)

NO Monteringsanvisning



DIN EN 1090-1:2012
REG.-NR. 0115536



V35/17

Bruksanvisning for sluttbrukeren og montøren

Kjære kunde,

Takk for at du anskaffet denne glasskyveveggen. Denne bruksanvisningen inneholder all nødvendig informasjon slik at du raskt skal kunne bli kjent med produktet. Vi ber deg vennligst om å gå grundig gjennom denne informasjonen, før du begynner å arbeide med produktet. Denne bruksanvisning er tiltenkt for både sluttbrukeren og montøren.

Monteringen av produktet beskrives i to kapitler:

1. Forberedelse før montering (side 3).
2. Montering (side 8)

Dette er originalbruksanvisningen. Ta godt vare på denne bruksanvisningen!

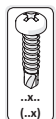
Beskrivelse produkt

Glasskyveveggen får kun brukes til å beskytte personer eller gjenstander fra siden under en overbygging. Alle andre bruksområder enn de som er beskrevet her vil bli ansett som uriktig bruk. Fabrikanten kan ikke holdes ansvarlig for eventuelle (følge)skader som er forårsaket av uriktig, feil eller uforsiktig bruk.

Benyttede symboler



Dette symbolet betyr at det aktuelle produktet ikke er inkludert i leveransen, og at du selv må skaffe det.



Dette symbolet betyr at du skal bruke skruene som er inkludert i leveransen. Type og antall skruer står under.

Miljøpåvirkninger

Dette produktet er tiltenkt brukt utendørs og tåler å bli vått.

Nødvendig verktøy

- Brytekniv eller saks
- Bor (4 mm)
- Baufil
- Kittpistol med kitt
- Blyant
- Hammer
- Slagplugg
- Dekkestøtter (2x)
- Vaterpass

Forholdsregler og sikkerhetsinstruksjoner

Advarsel!

- Ansvar for korrekt montering og bruk av produktet ligger hos sluttbrukeren. Feil montering eller feil bruk kan føre til skade eller defekt på produktet. Garantien bortfaller hvis produktet skades av feil montering eller feil bruk.
- Ta hensyn til lokale lover og forskrifter under monteringen og bruken av produktet.
- En glasskyvevegg leveres alltid for stor og skal tilpasses i løpet av monteringsarbeidet.

Obs!

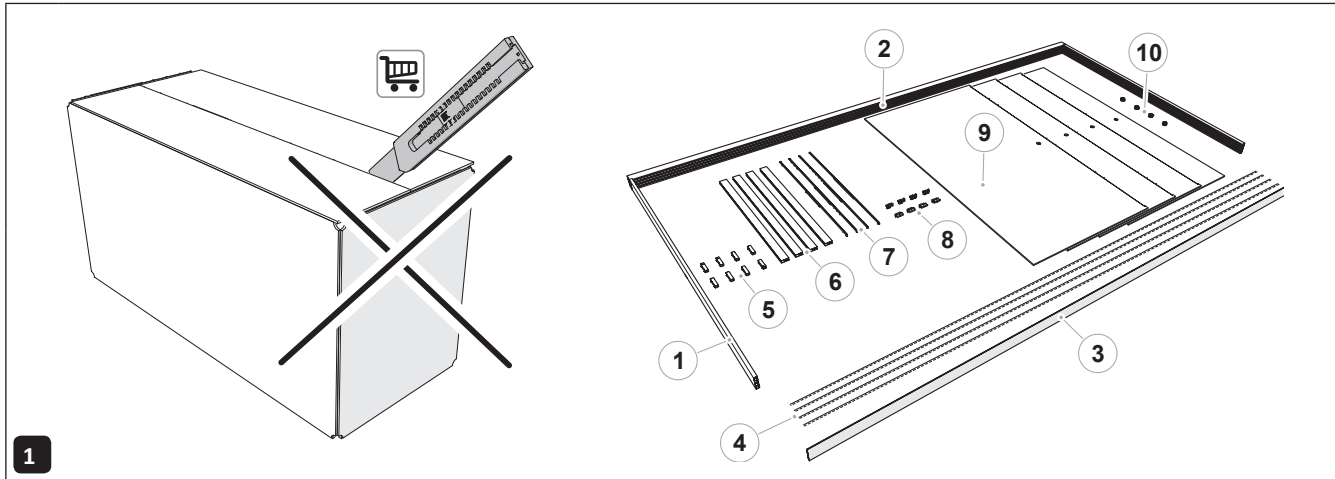
- De festematerialene som ikke er inkluderte i leveransen må du selv skaffe.
- Alle skruene skal strammes til med et dreiemoment på 1,0 Nm.
- Ta kontakt med leverandøren din hvis en del mangler eller er skadet.

Vedlikehold, miljø og kassering

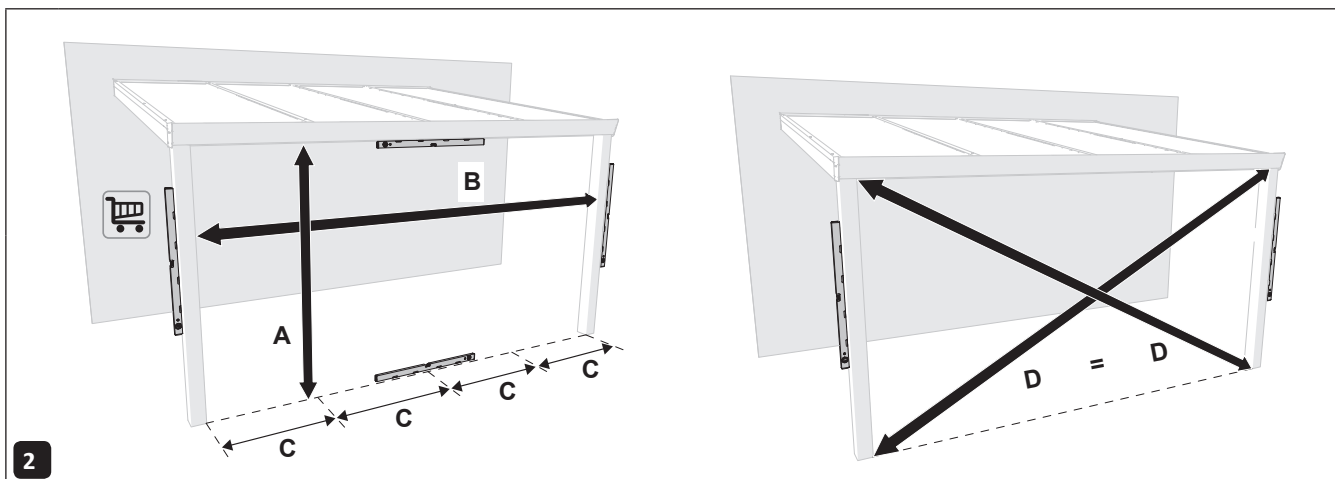
- For at produktet skal få så lang levetid som mulig bør det rengjøres hver 6. måned.

1

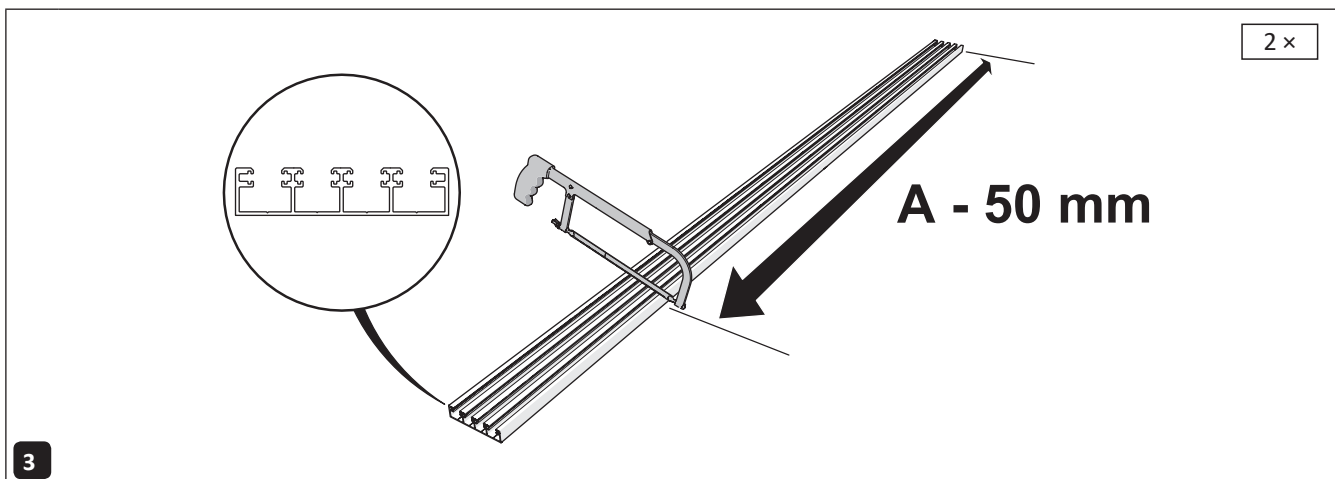
Forberedelser før montering



Pakk ut produktet. **Obs!** Antall deler kan variere i forhold til bildet. I denne bruksanvisningen vises det en situasjon med en glasskyvevegg som består av 4 glassdører.



Mål lengdene A (høyde), B (bredde), C (glassbredde) og D (diagonal).

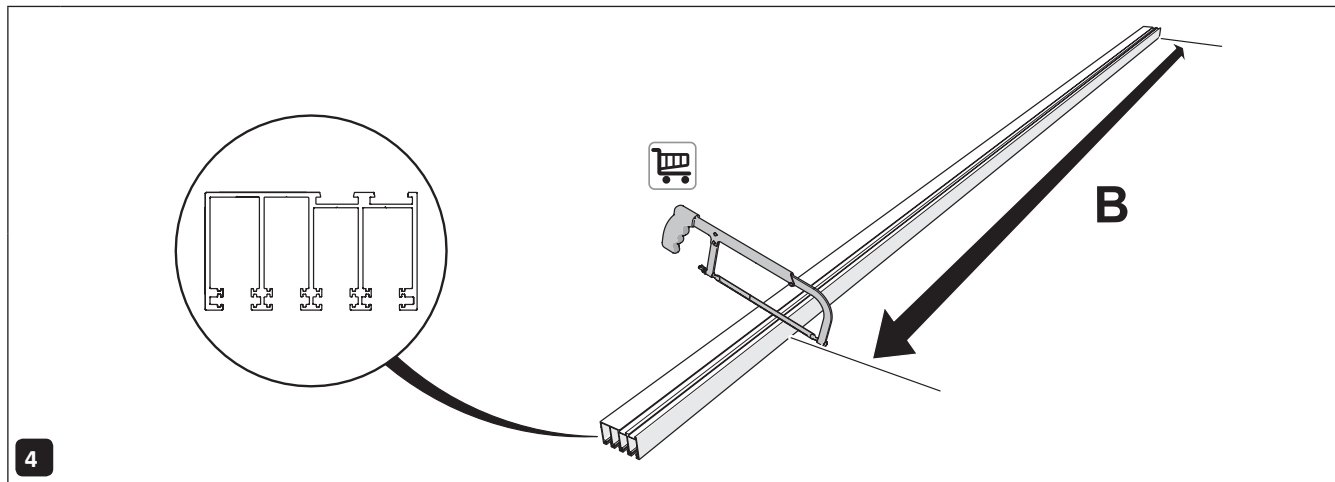


Sag til de to stolpeprofilene til lengde A (høyde - 50 mm).

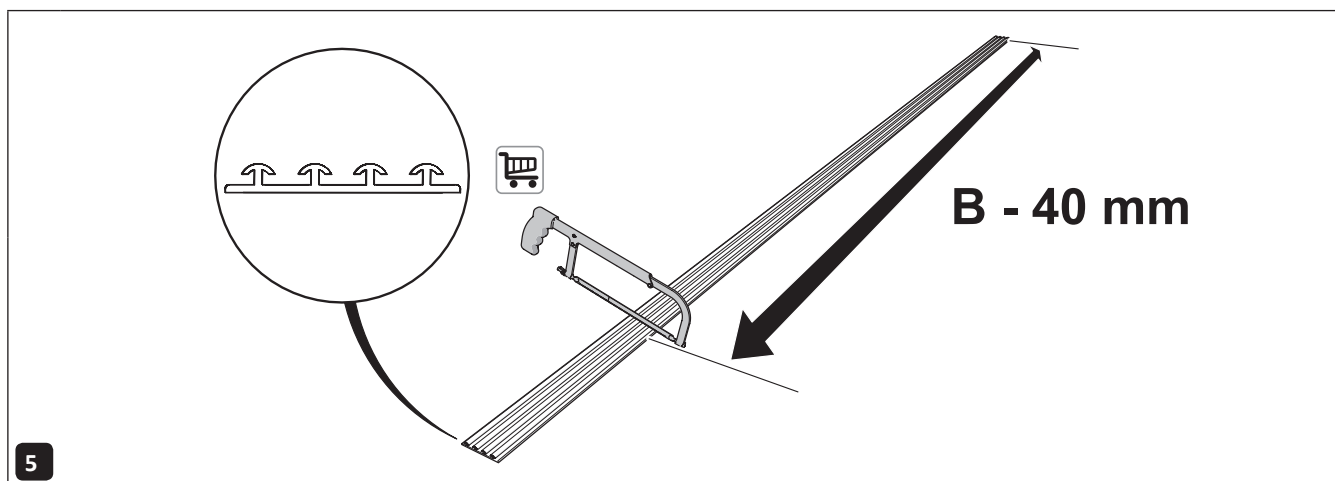


1

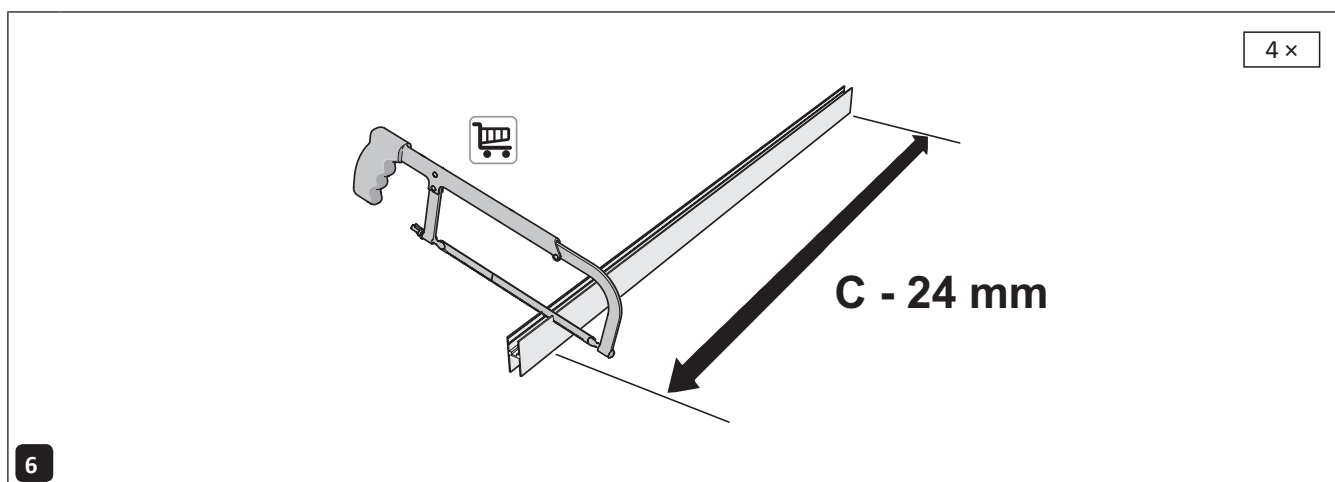
Forberedelser før montering



Sag til overskinnen til lengde B (bredde).



Sag til underskinnen til lengde B (bredde) - 40 mm.

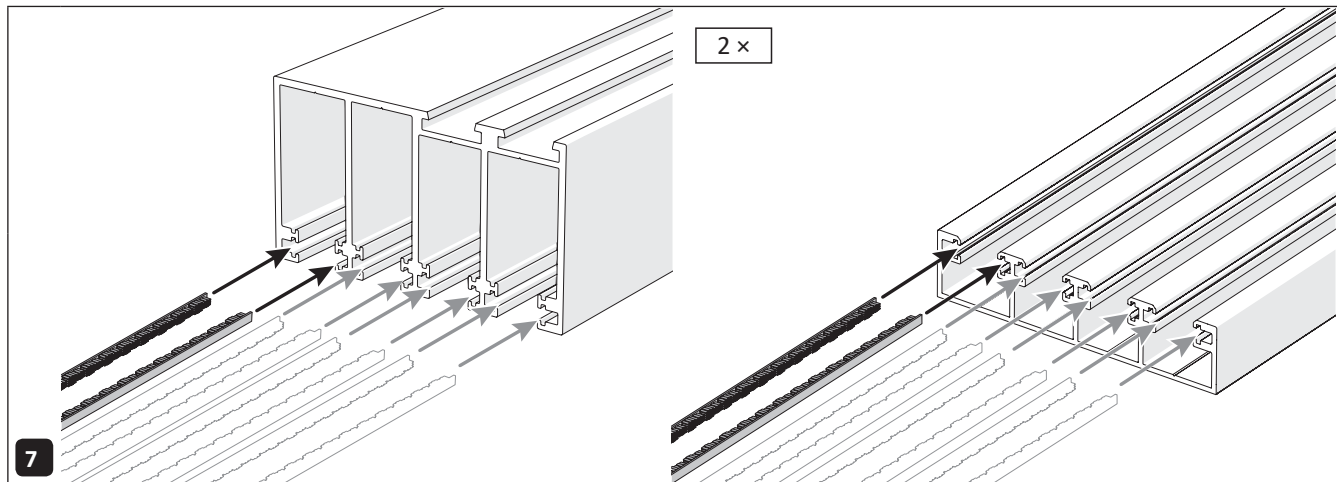


Sag til alle glassbærerne til lengde C (glassbredde) - 24 mm.

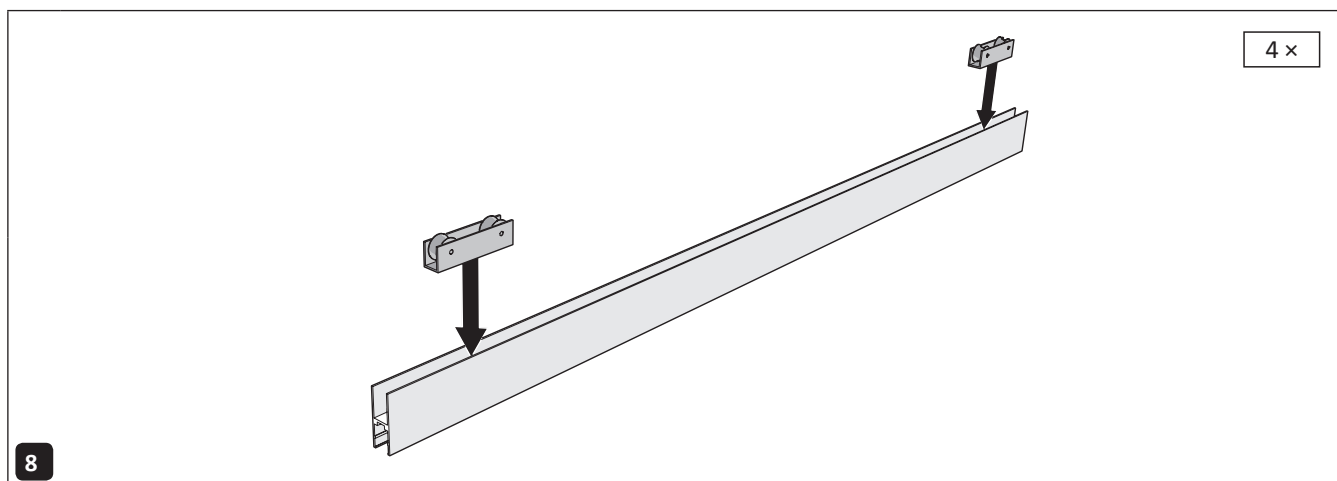


1

Forberedelser før montering



Skyv børstene inn i overskinen og i stolpeprofilene.



Trykk rullehjulene inn i alle glassbærerne. Bruk to rullehjul per glassbærer. Det er ikke nødvendig med festematerialer i og med at rullehjulene klemmer seg fast i glassbærerne.



Plasser rullehjulene med en avstand på 5 cm fra glassbærernes ender.

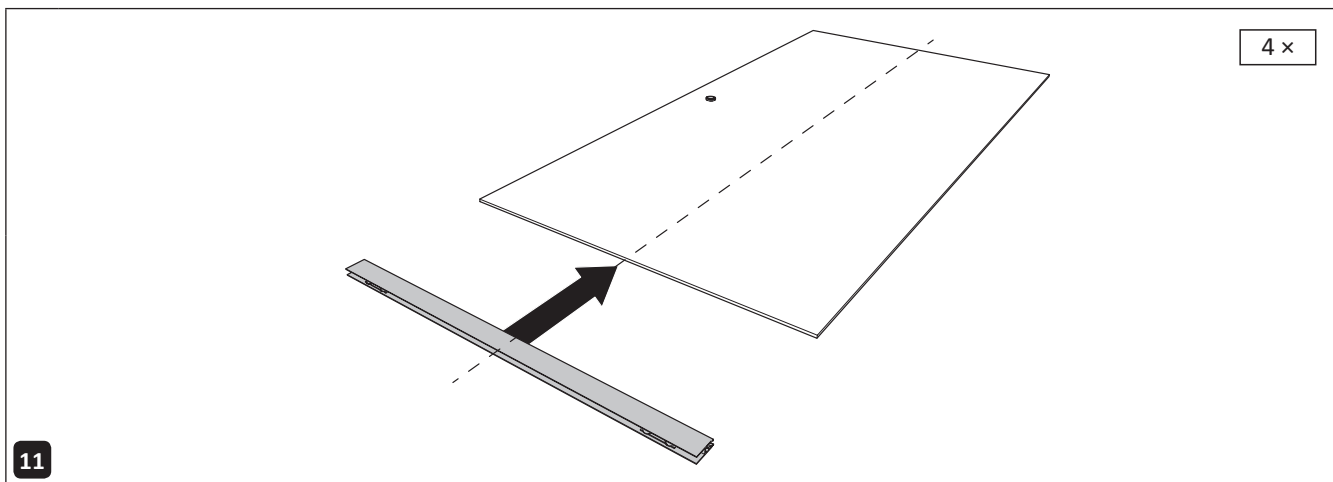


1

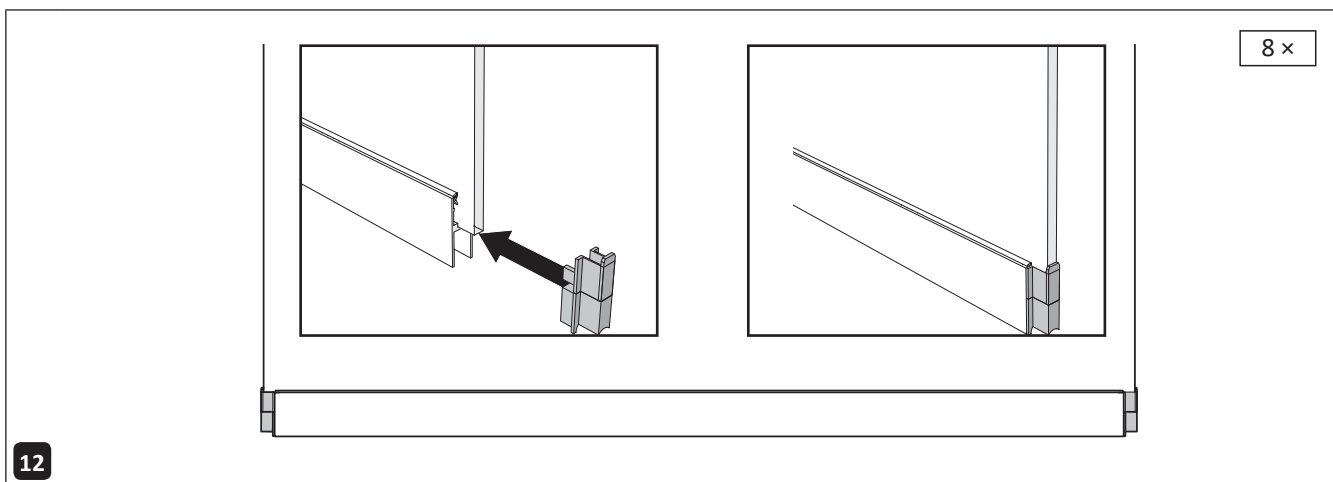
Forberedelser før montering



Påfør et tynt lag kitt på alle glassbærerne (A).



Trykk glassbærerne inn i midten av glasspanelet.

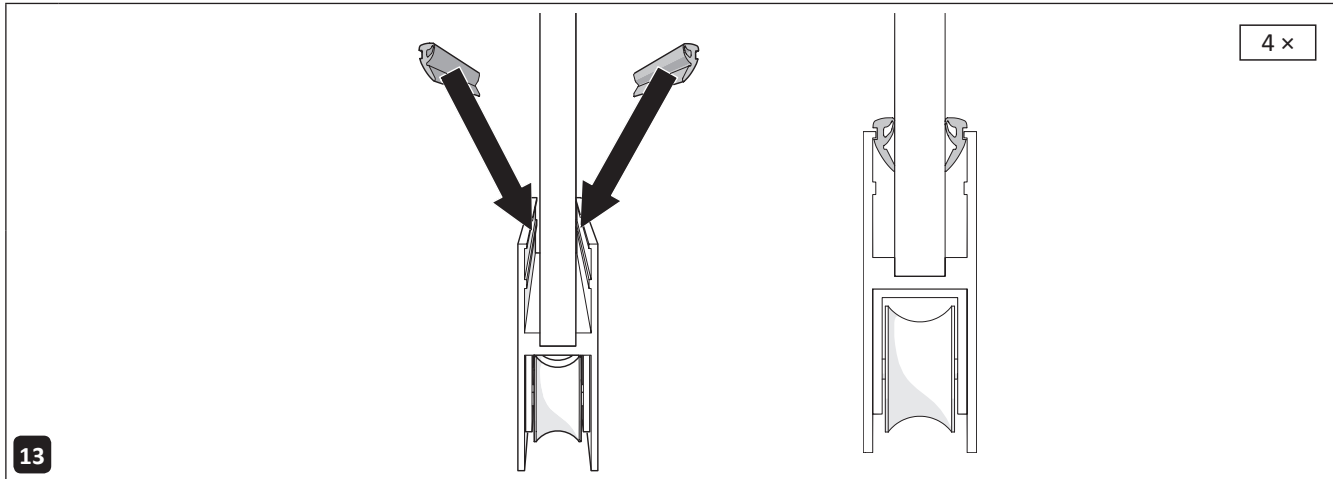


Trykk endedekslene på alle glassbærernes ender.
Hvis nødvendig: sentrer glassbæreren på glassdøren.

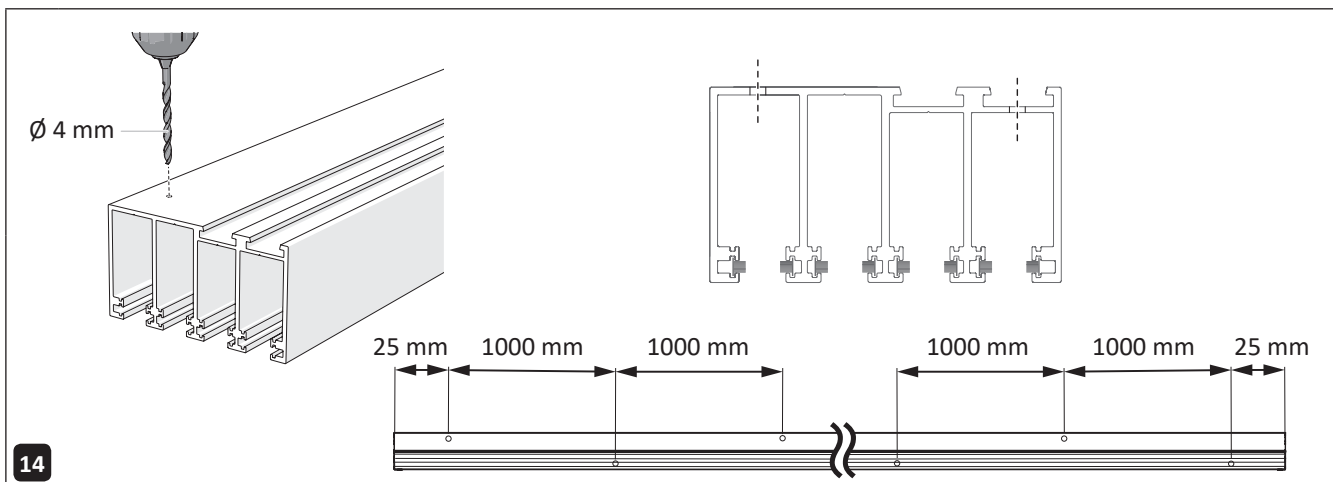


1

Forberedelser før montering



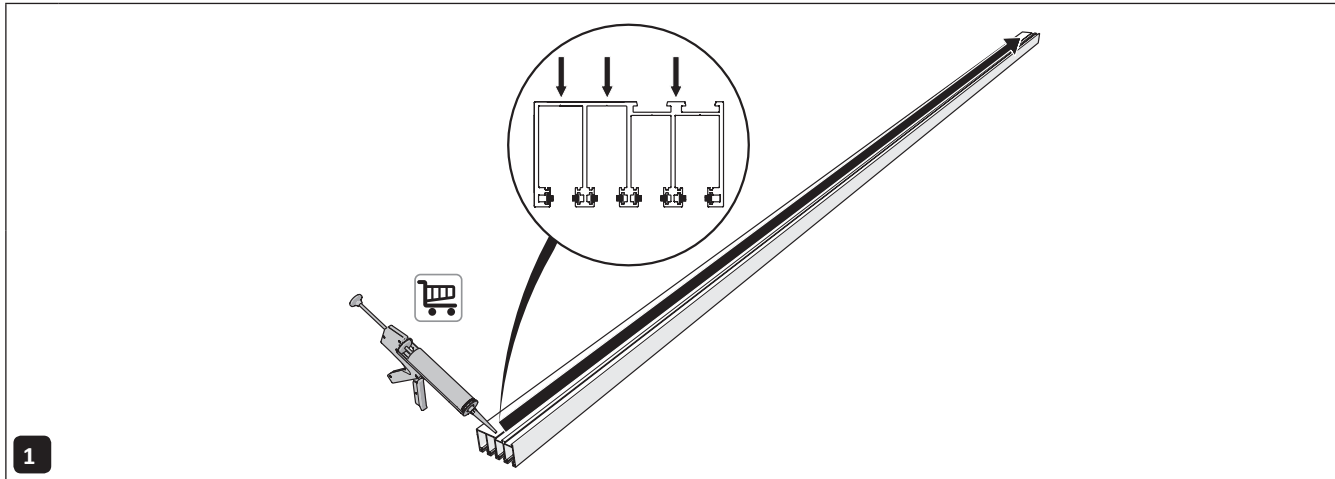
Trykk gummiene i glassbærerne for å klemme fast glasspanelene i korrekt posisjon.
Sett glassdørene forsiktig bort til monteringskittet er tørt.



Bor hull med diameter Ø 4 mm i overskinnes flate overside. Bor annenhvert hull i det første og siste sporet. Bor hullene 25 mm fra enden og deretter hver 1000. mm.

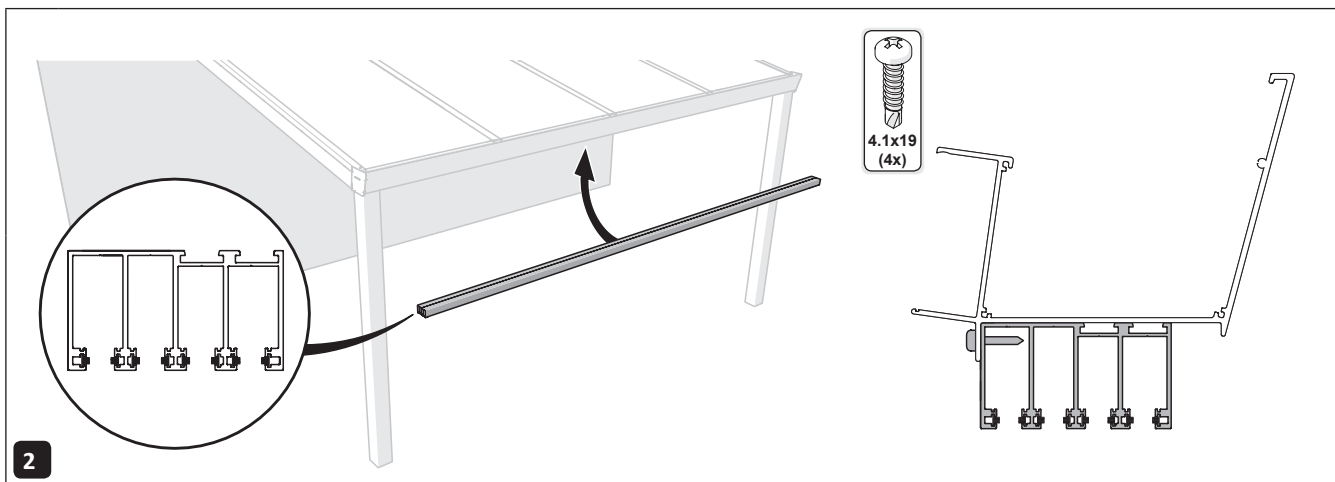
2

Montering



1

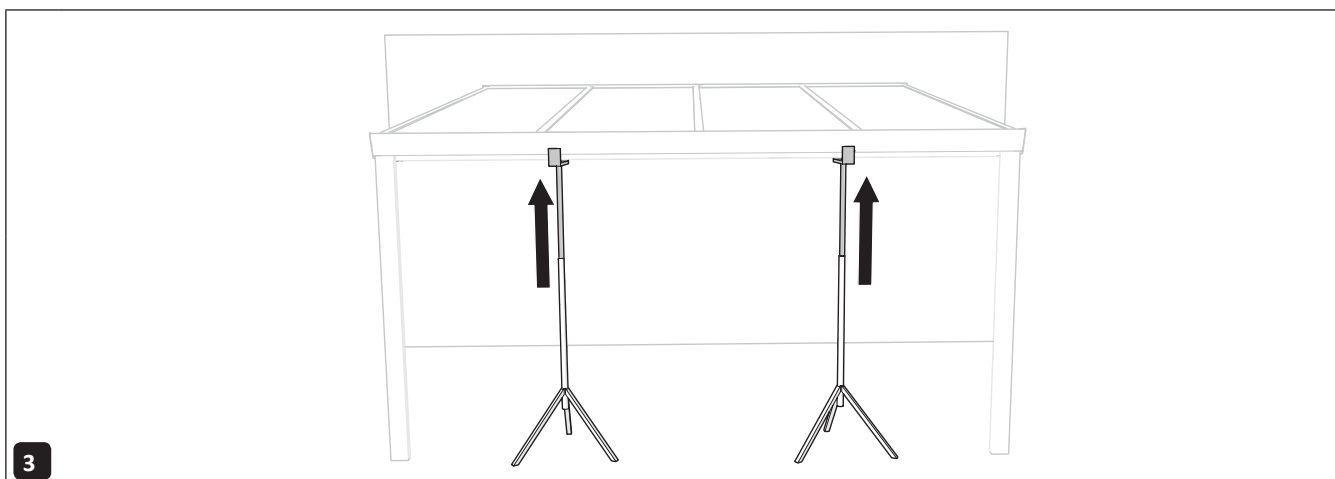
Påfør monteringskitt på overskinnes flate overside.



2

Plasser overskinnen og klem den fast ved hjelp av dekkestøtter (3). **Obs!** Ved montering under en verandatakrenne: Plasser overskinnen inntil rennens tilbygningsleppe, og fest overskinnen ved hjelp av skruer.

Obs! Fest aldri skruene i rennens bunn!

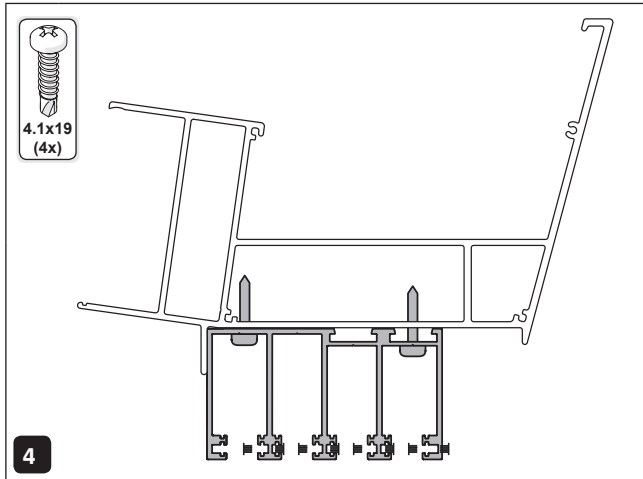


3

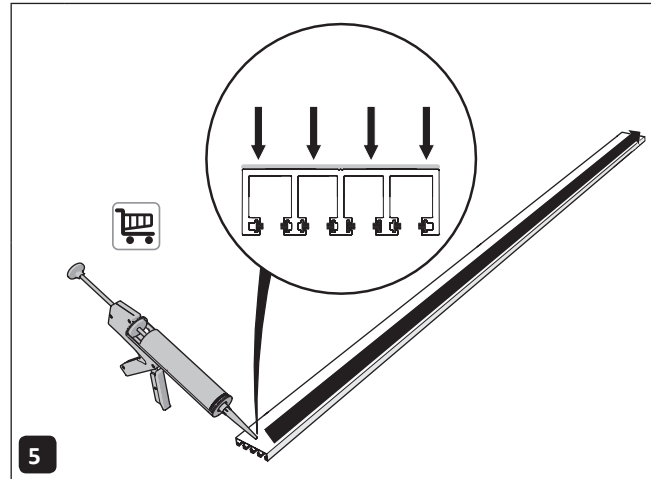


2

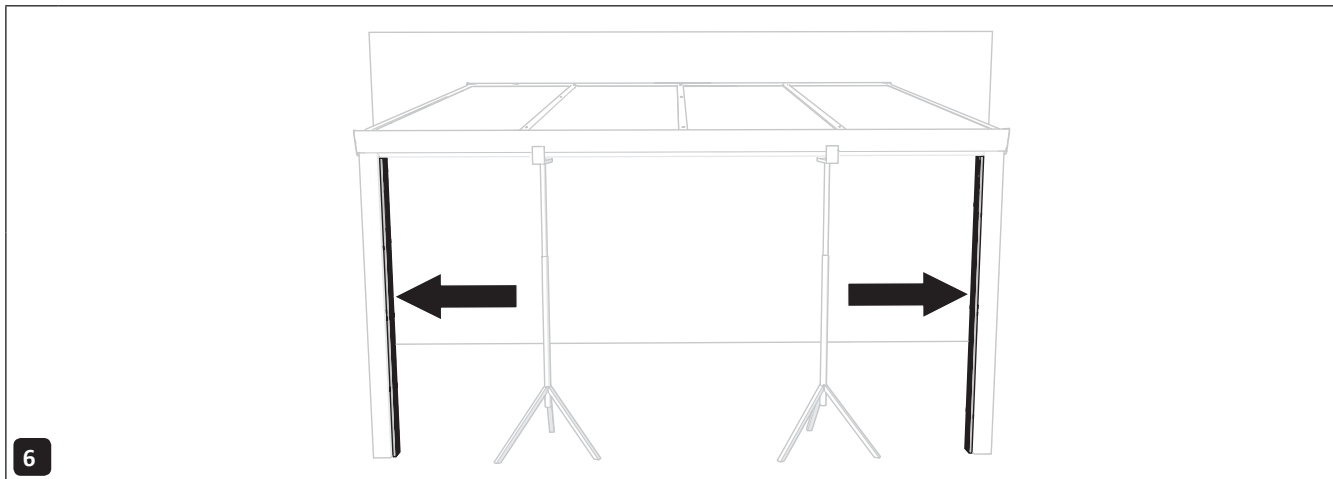
Montering



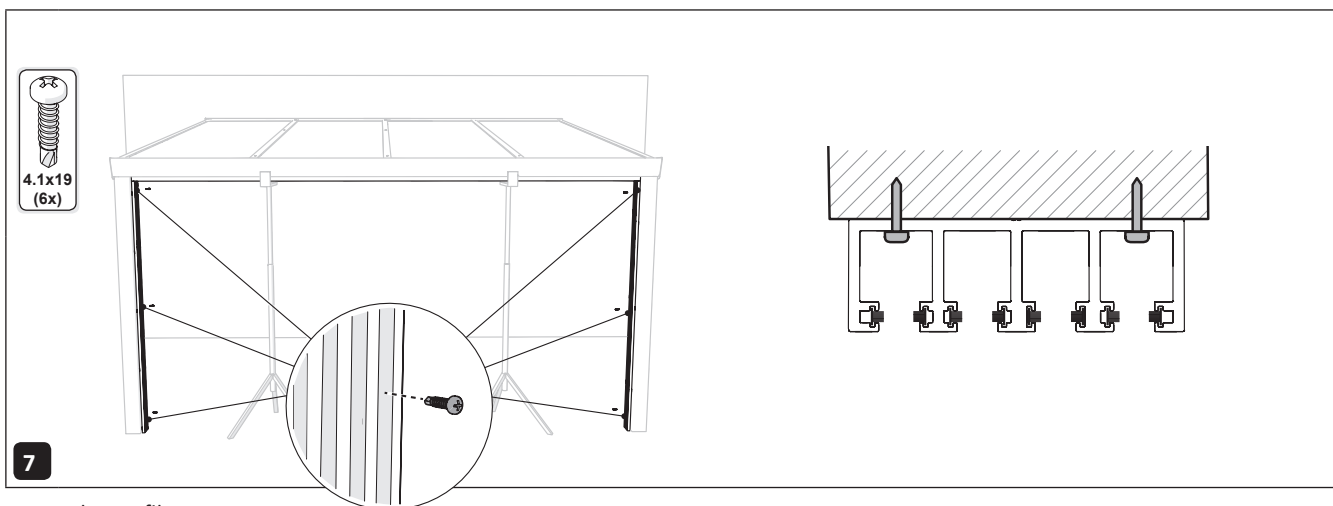
4
For montering under en GIGA-renne: Fest overskinnen slik det er angitt ovenfor. Dette kan du også gjøre hvis du monterer skinnen under en byggeteknisk konstruksjon eller et overbygg av tre.



5
Påfør monteringskitt på stolpeprofilenes flate overside.



6
Plasser stolpeprofilene.



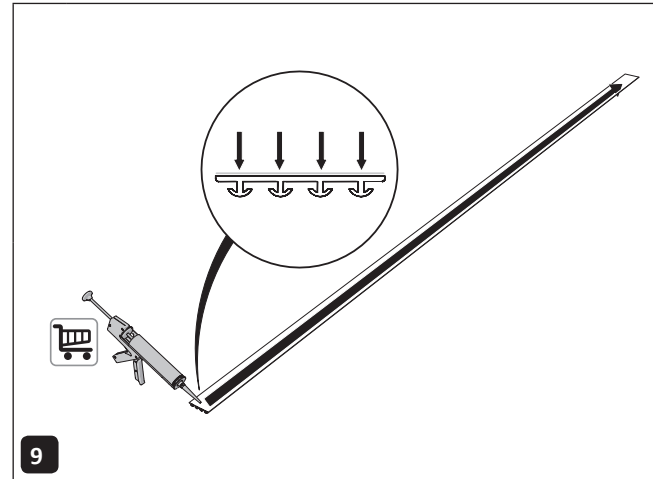
7
Fest stolpeprofilene.

2

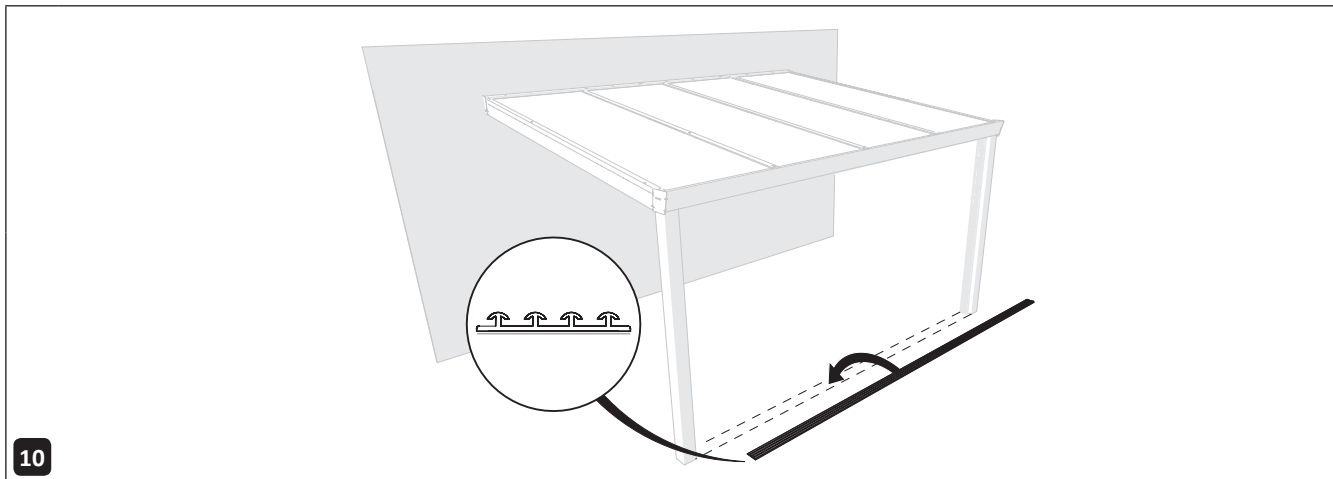
Montering



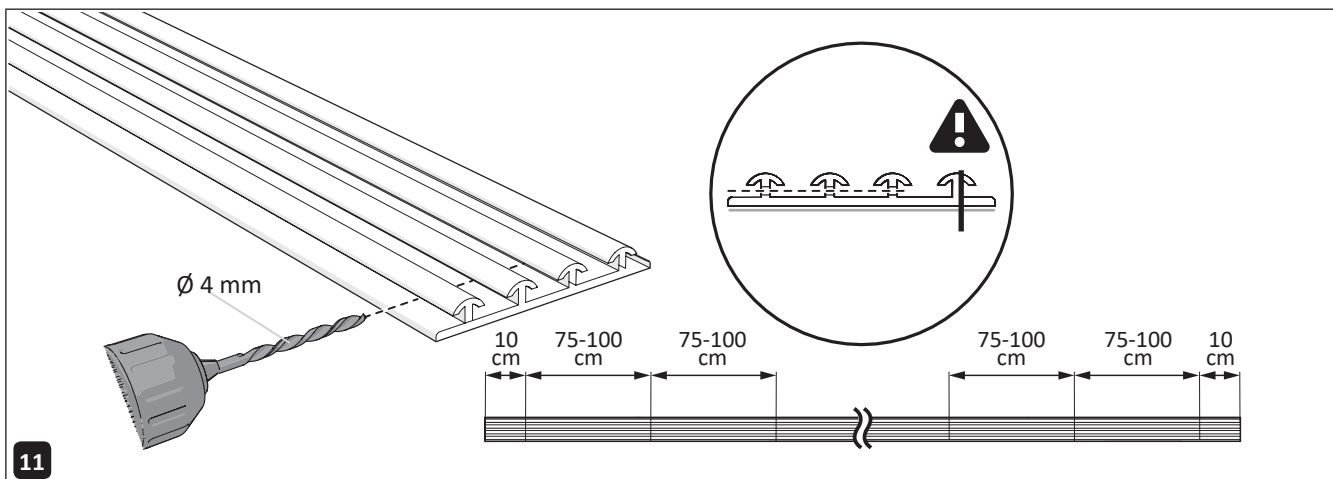
8 Fjern dekkestøttene når overskinnen er festet og denne er støttet av stolpeprofilene.



9 Påfør monteringskitt på underskinnens flate underside.



10 Plasser underskinnen. **Obs!** Sørg for at underlaget er helt i vater.

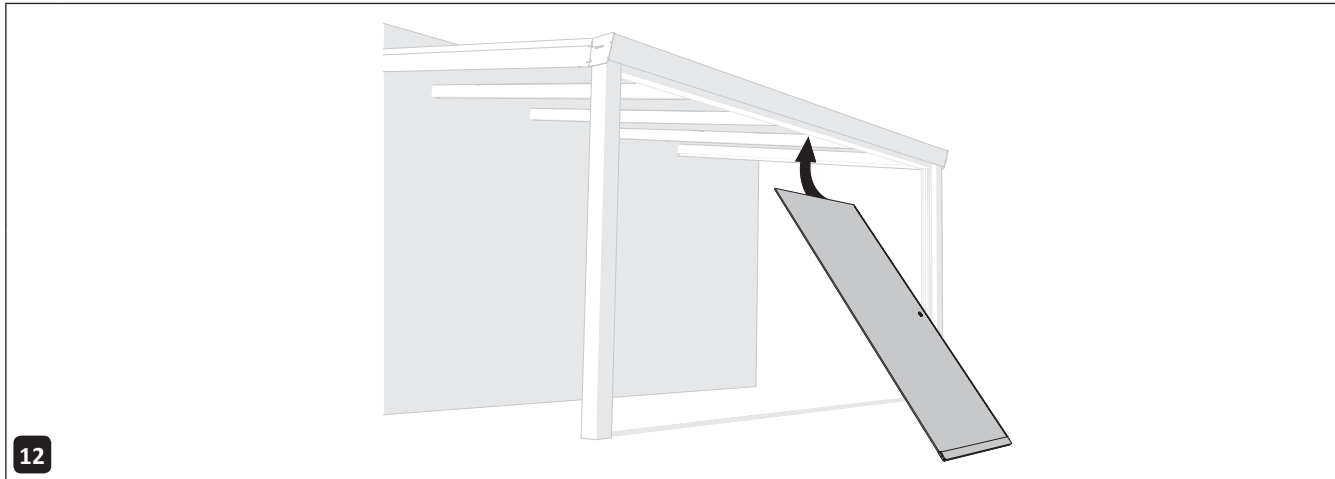


11 Bor $\varnothing 4$ mm dreneringshull horisontalt i de ytterste tre underskinnene. Bor de første hullene 10 cm fra enden og fordel deretter hullene med 75 til 100 mm mellomrom. **Obs!** Ikke bor i den innerste skinnen, dette vil føre til at vannet renner inn.



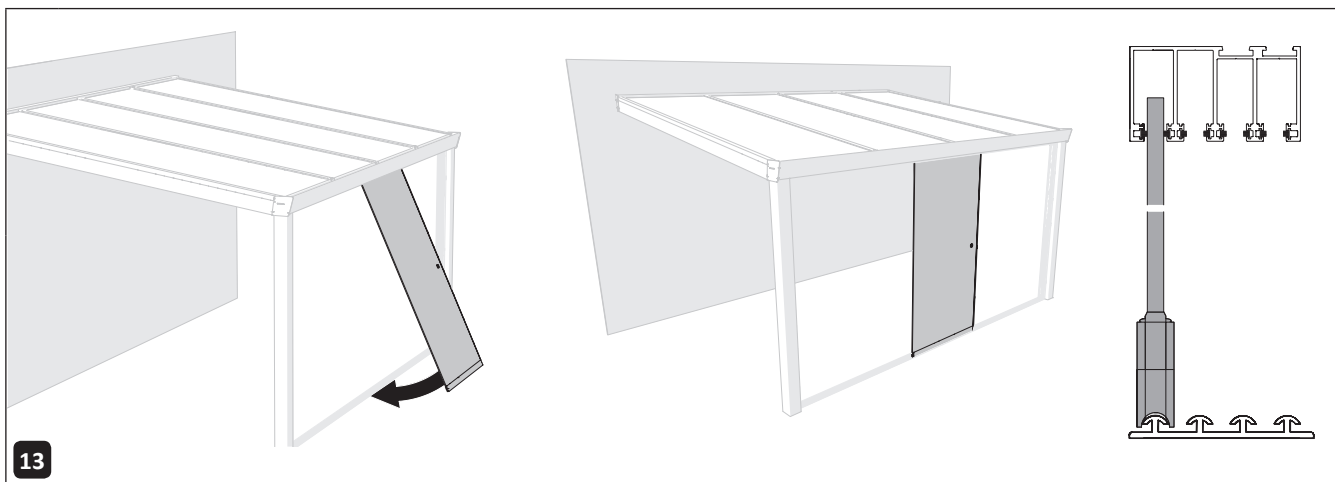
2

Montering



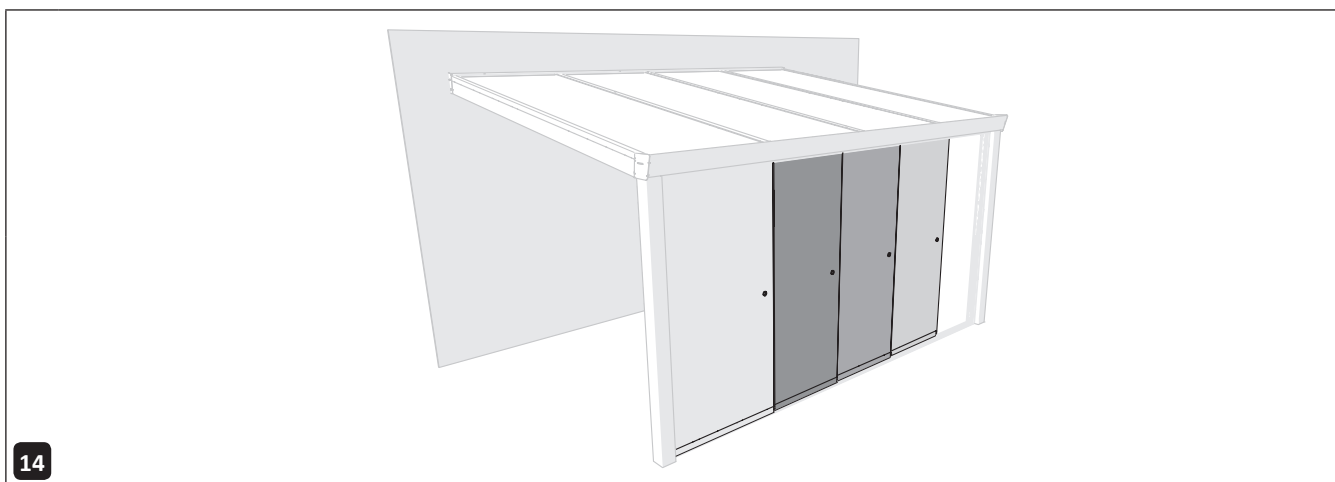
12

Plasser den første glasskyvedøren skrått i overskinnen.



13

Plasser glasskyvedørens underside forsiktig på underskinnen. **Obs!** Bruk samme skinneprofilspor både oppe og nede. (A)



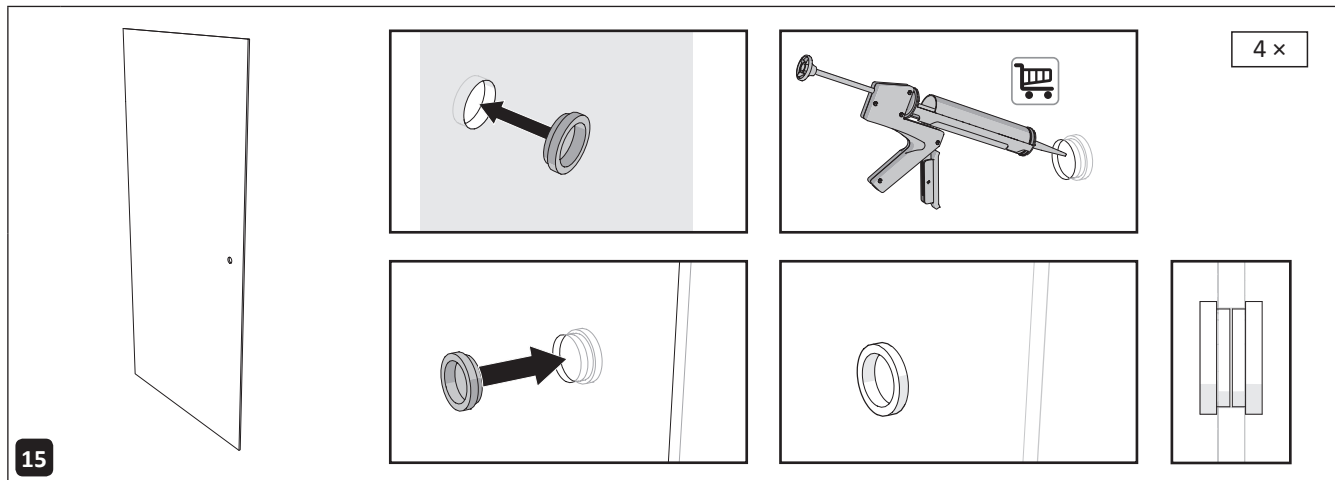
14

Plasser de øvrige glasskyvedørene.

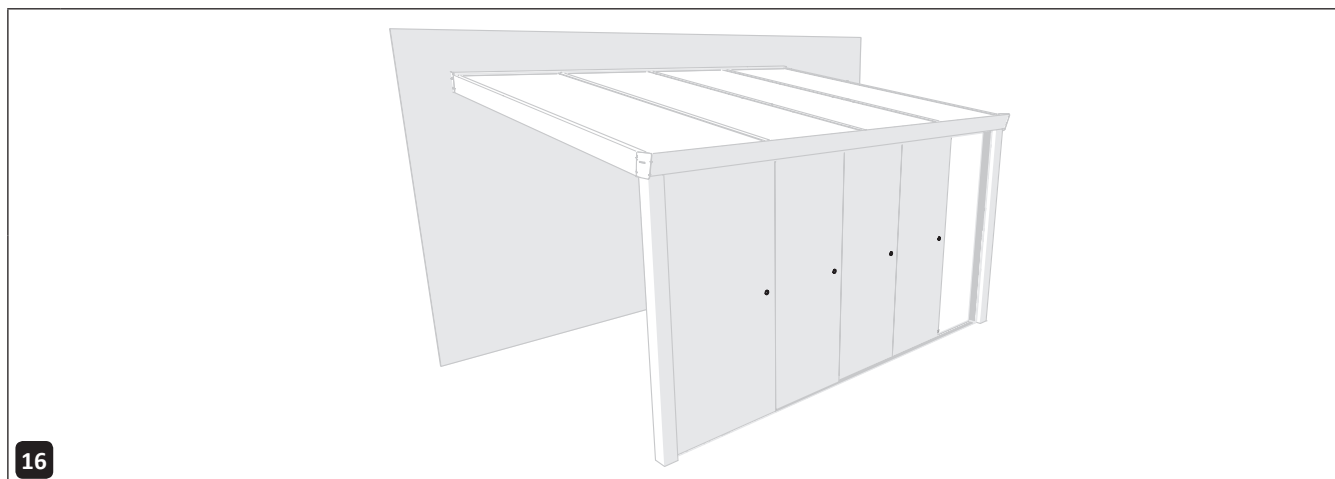


2

Montering



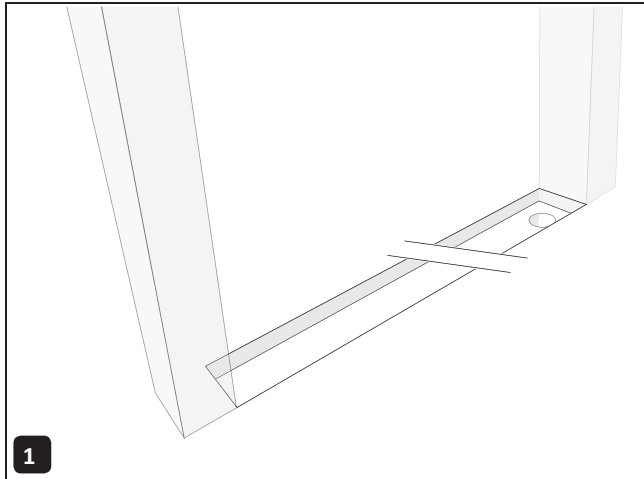
Fest håndtakene av rustfritt stål på alle glasspanelene ved hjelp av kitt.
La håndtakene tørke i 24 timer før bruk.



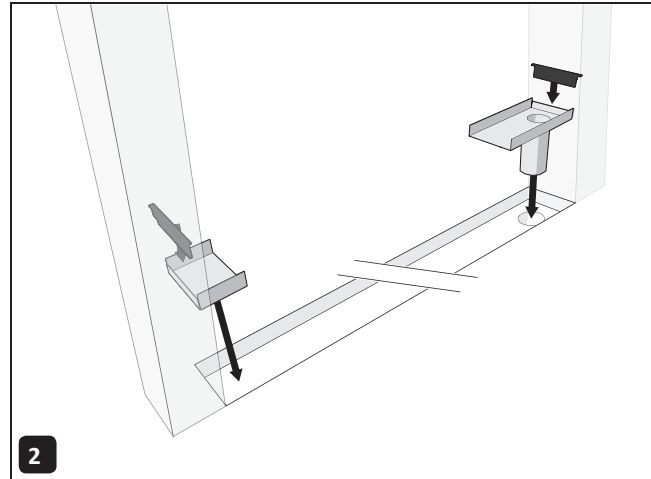
Gratulerer, du er ferdig med monteringen.



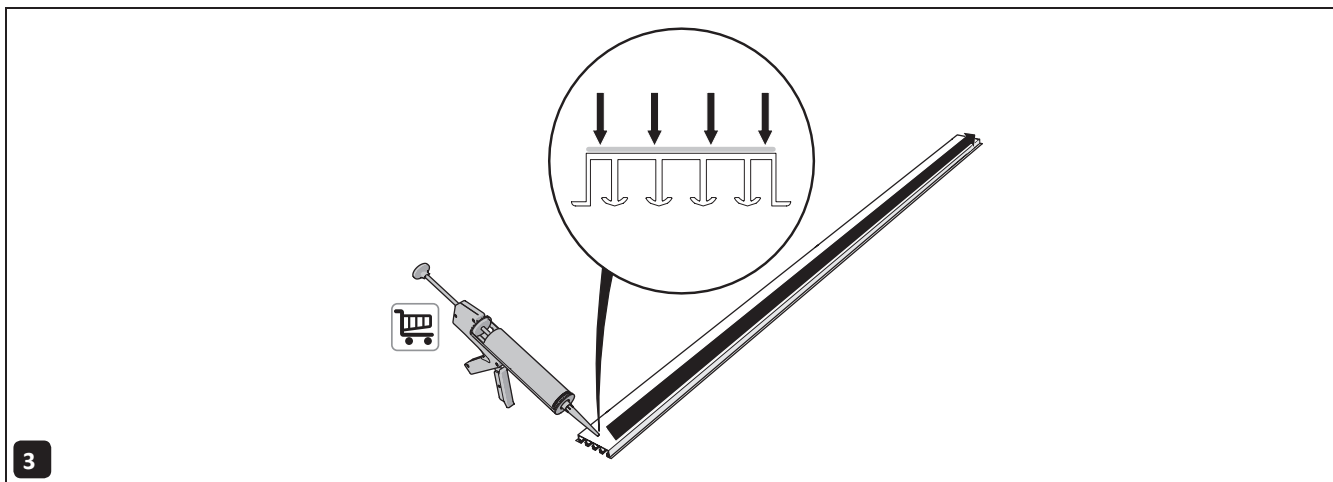
Alternativt: Montering av en skinne med vanddrenering



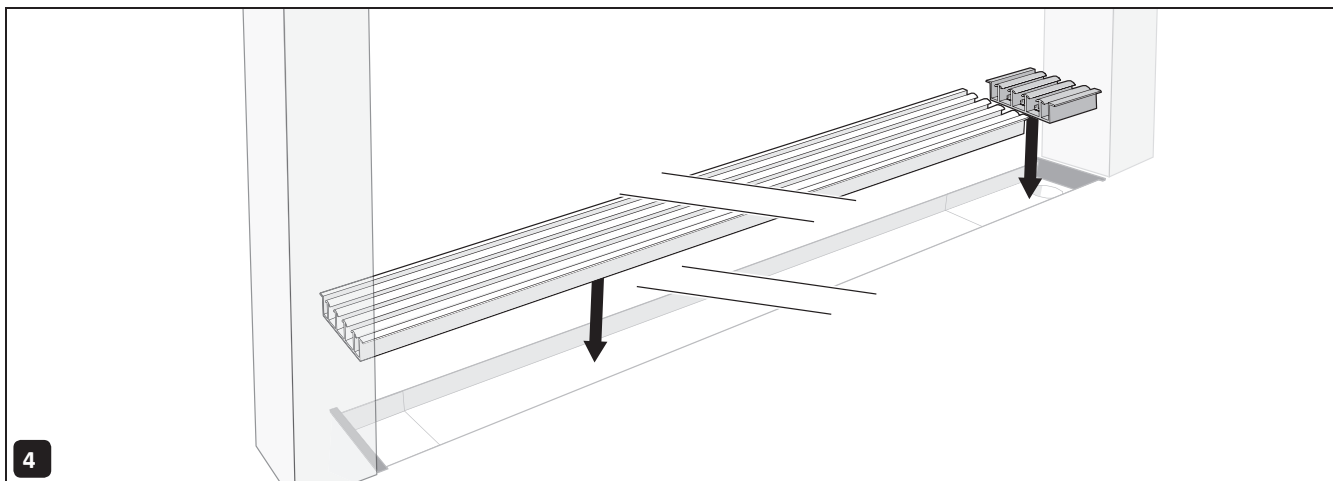
1 Fjern dekkestøttene når overskinnen er festet og denne er støttet av stolpeprofilene.



2 Plasser de to endestykkene inklusive endedekslene i utsparingene.



3 Påfør kitt på underskinnens flate underside.



4 Plasser underskinnen i utsparingen og plasser det korte dreneringsstykket over dreneringshullet.





